

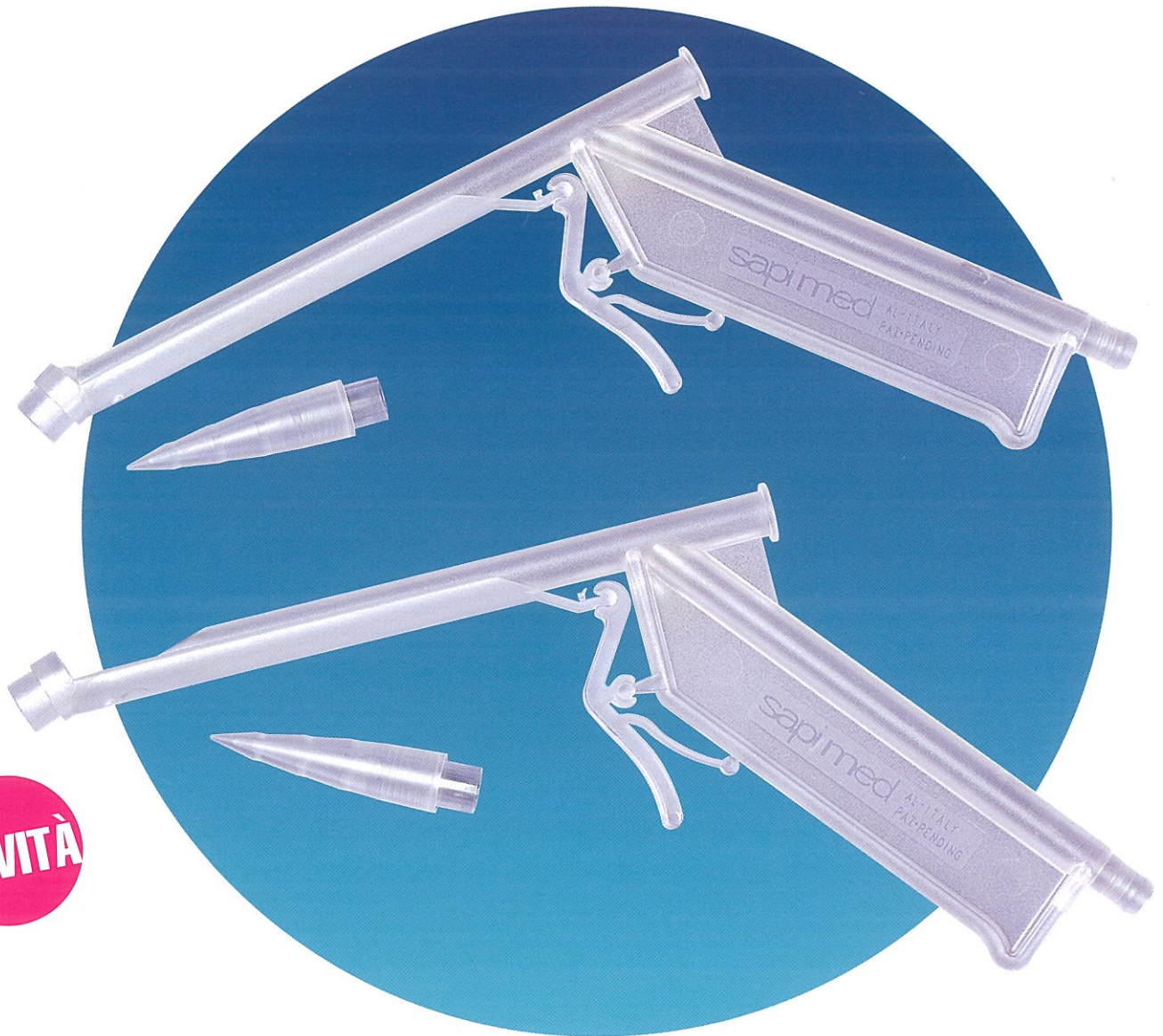
A.5660

A.5650



Legatore Emorroidario Monouso LEM

LEM Disposable Haemorrhoid Banding Ligator



NOVITÀ

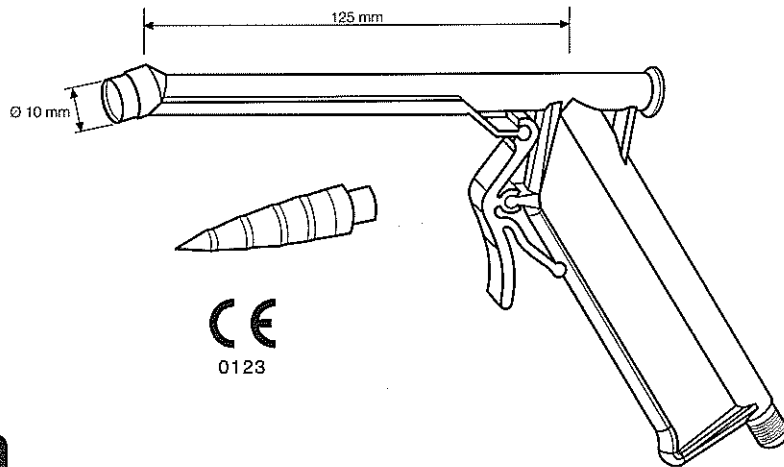
Il legatore emorroidario monouso "LEM" è un dispositivo SAPI MED brevettato ed unico nel suo genere.

È realizzato in due versioni: ad "ASPIRAZIONE" e a "TRAZIONE". Entrambi sono dotati di ampio cilindro (Ø 10mm) per il contenimento del nodulo. Dispone di un'impugnatura ergonomica ed il grilletto di comando espulsione anello elastico è provvisto di balestra di richiamo. Una calcolata angolatura permette una buona visione nell'intervento. Il cono di carico anellini è stato studiato per facilitare al massimo l'operazione. Il dispositivo è costruito in materiale plastico trasparente antiurto e marchiato CE secondo la direttiva 93/42.

The Sapimed 'LEM' Disposable Haemorrhoid Banding Ligator is a unique, patented instrument. It is manufactured from plastic, designed for single-patient use, and available in two variants: one for use with suction, and the other for use with forceps. Both variants are supplied with a separable cylindrical cone (Ø 10 mm) to assist in loading the bands, an angled distal cylinder to contain the nodule, and an ergonomically-designed pistol handgrip with trigger to release the banding ring. The LEM's angled design allows the operator a clear view of the procedure.

The LEM banding ligator is designed for use with Sapimed Self Light operative proctoscopes.





REF A.5650

Legatore Emorroidario Monouso ad Aspirazione "LEM"

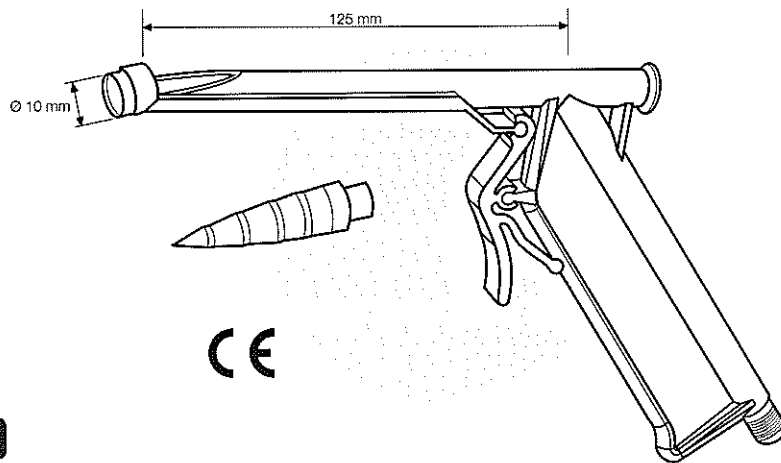
Il dispositivo, per un corretto funzionamento, necessita di un aspiratore chirurgico a bassa pressione da collegare, per mezzo di un tubo, all'appendice posta alla base dell'impugnatura. L'operatore con la semplice pressione del pollice sul foro collocato sulla canna di aspirazione può regolare il flusso d'aria che richiama, nel cilindro, il nodulo emorroidario alla cui base verrà posto l'elastico.

Confezione: n° 25 pz.

LEM for use with SUCTION

A suction tube connects the ligator device to a low-pressure suction aspirator. The haemorrhoidal nodule is drawn into the cylindrical cone-end of the device by suction, and then banded. The rate of suction is manually governed by the operator's thumb over an aspiration-regulator hole.

Quantity per box: 25x pieces



REF A.5660

Legatore Emorroidario Monouso a Trazione "LEM"

Il dispositivo si presenta esteticamente come il modello ad Aspirazione. Non è più utilizzabile con l'aspiratore. Il segmento o la porzione di strumento che viene introdotta nel canale anale, è provvista di un cilindro aperto nel quale verrà introdotta una pinza di trazione per ritirare il nodulo emorroidario alla cui base verrà posto l'elastico.

Confezione: n° 25 pz.

LEM for use with FORCEPS

Basic design identical to suction variant. No suction aspirator is used. Instead, a cut-out opening in the shaft enables the insertion of forceps to firmly grasp the nodule.

Quantity per box: 25x pieces

Distributed by